
ФЕДЕРАЛЬНОЕ АГЕНТСТВО
ПО ТЕХНИЧЕСКОМУ РЕГУЛИРОВАНИЮ И МЕТРОЛОГИИ



НАЦИОНАЛЬНЫЙ
СТАНДАРТ
РОССИЙСКОЙ
ФЕДЕРАЦИИ

ГОСТ Р
70407—
2022

ПОДВОДКА ГИБКАЯ ДЛЯ ВОДЫ САНИТАРНО-ТЕХНИЧЕСКАЯ

Технические условия

Издание официальное

Москва
Российский институт стандартизации
2022

Предисловие

1 РАЗРАБОТАН Обществом с ограниченной ответственностью «Научно-исследовательский институт санитарной техники» (ООО «НИИСантехники»)

2 ВНЕСЕН Техническим комитетом по стандартизации ТК 144 «Строительные материалы и изделия»

3 УТВЕРЖДЕН И ВВЕДЕН В ДЕЙСТВИЕ Приказом Федерального агентства по техническому регулированию и метрологии от 19 октября 2022 г. № 1150-ст

4 ВВЕДЕН ВПЕРВЫЕ

Правила применения настоящего стандарта установлены в статье 26 Федерального закона от 29 июня 2015 г. № 162-ФЗ «О стандартизации в Российской Федерации». Информация об изменениях к настоящему стандарту публикуется в ежегодном (по состоянию на 1 января текущего года) информационном указателе «Национальные стандарты», а официальный текст изменений и поправок — в ежемесячном информационном указателе «Национальные стандарты». В случае пересмотра (замены) или отмены настоящего стандарта соответствующее уведомление будет опубликовано в ближайшем выпуске ежемесячного информационного указателя «Национальные стандарты». Соответствующая информация, уведомление и тексты размещаются также в информационной системе общего пользования — на официальном сайте Федерального агентства по техническому регулированию и метрологии в сети Интернет (www.rst.gov.ru)

© Оформление. ФГБУ «РСТ», 2022

Настоящий стандарт не может быть полностью или частично воспроизведен, тиражирован и распространен в качестве официального издания без разрешения Федерального агентства по техническому регулированию и метрологии

Содержание

1 Область применения	1
2 Нормативные ссылки	1
3 Термины, определения и обозначения	2
4 Основные параметры и технические требования	2
5 Требования охраны окружающей среды и безопасности	5
6 Маркировка	5
7 Методы испытаний	6
8 Правила приемки	11
9 Упаковка, транспортирование и хранение	12
10 Указания по монтажу и эксплуатации	13
11 Гарантии изготовителя	14
Приложение А (рекомендуемое) Перечень материалов	15
Библиография	16

ПОДВОДКА ГИБКАЯ ДЛЯ ВОДЫ САНИТАРНО-ТЕХНИЧЕСКАЯ

Технические условия

Flexible sanitary hose assembly for water.
Specifications

Дата введения — 2023—06—01

1 Область применения

Настоящий стандарт распространяется на гибкие подводки воды (далее — ГПВ), применяемые в качестве гибких напорных трубопроводов, предназначенных для подачи холодной или горячей воды в системах питьевого водоснабжения зданий от трубопровода к санитарно-техническим устройствам или другим техническим устройствам потребителей при рабочем давлении от 0,05 до 1,0 МПа и температуре от 5 до 75 °С.

Настоящий стандарт устанавливает общие технические требования к ГПВ и методы их испытаний.

2 Нормативные ссылки

В настоящем стандарте использованы нормативные ссылки на следующие документы:

ГОСТ 8.051 Государственная система обеспечения единства измерений. Погрешности, допускаемые при измерении линейных размеров до 500 мм

ГОСТ 9.301 Единая система защиты от коррозии и старения. Покрытия металлические и неметаллические неорганические. Общие требования

ГОСТ 9.302 Единая система защиты от коррозии и старения. Покрытия металлические и неметаллические неорганические. Методы контроля

ГОСТ 9.303 Единая система защиты от коррозии и старения. Покрытия металлические и неметаллические неорганические. Общие требования к выбору

ГОСТ ISO 37 Резина и термоэластопласты. Определение упругопрочностных свойств при растяжении

ГОСТ ISO 4097 Каучук этилен-пропилен-диеновый (EPDM). Методы оценки

ГОСТ 2405 Манометры, вакуумметры, мановакуумметры, напорометры, тягомеры и тягонапорометры. Общие технические условия

ГОСТ 6357 Основные нормы взаимозаменяемости. Резьба трубная цилиндрическая

ГОСТ 7157 Калибры для трубной конической резьбы. Типы, основные размеры и допуски

ГОСТ 9150 (ИСО 68-1—98) Основные нормы взаимозаменяемости. Резьба метрическая. Профиль

ГОСТ 5632 Нержавеющие стали и сплавы коррозионно-стойкие, жаростойкие и жаропрочные.

Марки

ГОСТ 14192 Маркировка грузов

ГОСТ 15527 Сплавы медно-цинковые (латуни), обрабатываемые давлением. Марки

ГОСТ 16093 (ИСО 965-1:1998, ИСО 965-3:1998) Основные нормы взаимозаменяемости. Резьба метрическая. Допуски. Посадки с зазором

ГОСТ 24705 (ИСО 724:1993) Основные нормы взаимозаменяемости. Резьба метрическая. Основные размеры

ГОСТ 24939 Калибры для цилиндрических резьб. Виды
ГОСТ 24997 Калибры для метрической резьбы. Допуски
ГОСТ 34771—2021 Арматура санитарно-техническая водоразборная. Методы испытаний
ГОСТ Р 2.610 Единая система конструкторской документации (ЕСКД). Правила выполнения эксплуатационных документов

ГОСТ Р 58577 Правила установления нормативов допустимых выбросов загрязняющих веществ проектируемыми и действующими хозяйствующими субъектами и методы определения этих нормативов
СП 73.13330.2016 Внутренние санитарно-технические системы зданий

Примечание — При пользовании настоящим стандартом целесообразно проверить действие ссылочных стандартов (сводов правил) в информационной системе общего пользования — на официальном сайте Федерального агентства по техническому регулированию и метрологии в сети Интернет или по ежегодному информационному указателю «Национальные стандарты», который опубликован по состоянию на 1 января текущего года, и по выпускам ежемесячного информационного указателя «Национальные стандарты» за текущий год. Если заменен ссылочный документ, на который дана недатированная ссылка, то рекомендуется использовать действующую версию этого документа с учетом всех внесенных в данную версию изменений. Если заменен ссылочный документ, на который дана датированная ссылка, то рекомендуется использовать версию этого документа с указанным выше годом утверждения (принятия). Если после утверждения настоящего стандарта в ссылочный документ, на который дана датированная ссылка, внесено изменение, затрагивающее положение, на которое дана ссылка, то это положение рекомендуется применять без учета данного изменения. Если ссылочный документ отменен без замены, то положение, в котором дана ссылка на него, рекомендуется применять в части, не затрагивающей эту ссылку. Сведения о действии сводов правил целесообразно проверить в Федеральном информационном фонде стандартов.

3 Термины, определения и обозначения

3.1 Термины и определения

В настоящем стандарте применены следующие термины с соответствующими определениями:

3.1.1 **гибкая подводка для воды**, ГПВ: Гибкий трубопровод для подачи воды под давлением с присоединительными деталями (фитингами) на обоих концах.

3.1.2 **рукав**: Внутренний канал для транспортировки воды.

3.1.3 **оплетка**: Внешняя защитная оболочка ГПВ.

3.1.4 **фитинг (концевая арматура)**: Соединительный элемент (в т. ч. штуцер, накидная гайка, резьбовое соединение, быстросъемное соединение) на обоих концах ГПВ.

3.1.5 **компрессионная гильза**: Элемент, используемый для механического крепления рукава и оплетки к фитингам.

3.1.6 **номинальный диаметр рукава**: Условный размер, соответствующий минимальному допустимому значению внутреннего диаметра рукава.

3.2 Обозначения

В настоящем стандарте применены следующие обозначения:

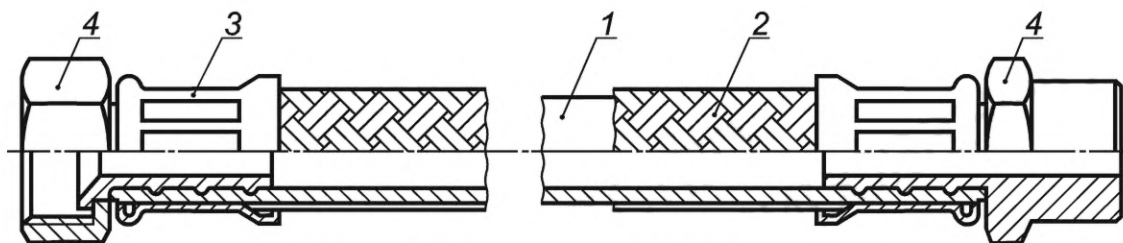
DN — номинальный диаметр рукава;

Pp — рабочее давление;

Pпр — испытательное давление.

4 Основные параметры и технические требования

Схематично устройство ГПВ представлено на рисунке 1.



1 — рукав; 2 — оплетка; 3 — гильза компрессионная; 4 — фитинг

Рисунок 1 — Схема ГПВ

4.1 В зависимости от конструктивного исполнения ГПВ (см. рисунок 1) подразделяют на два вида:

- без оплетки;
- с оплеткой.

4.2 Основные размеры ГПВ должны соответствовать параметрам, указанным в таблице 1.

Таблица 1 — Отношение основных размеров к пропускной способности в ГПВ

DN	Минимальный внутренний диаметр рукава, мм	Минимальная пропускная способность, литр/мин
6	—	16
8	—	28
10	—	45
13	—	60
15	12,5	—
18	15	—
20	17	—
25	20	—

4.3 Предельные отклонения по длине ГПВ должны быть:

- $\pm 2\%$ для ГПВ длиной от 0,5 м и более;
- ± 10 мм для ГПВ от 0,1 м до 0,5 м;
- ± 7 мм для ГПВ от 0,05 м до 0,1 м.

Примечание — Длина ГПВ измеряется в соответствии с рисунком № 2.

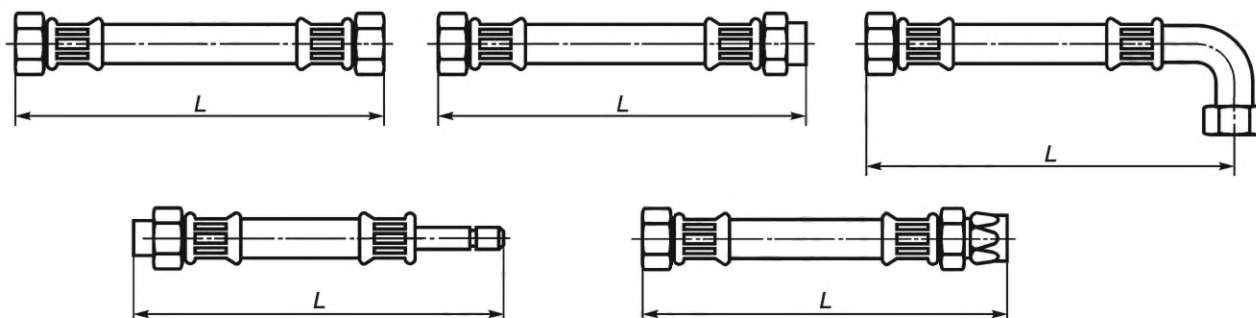


Рисунок 2 — Измерение длины ГПВ

4.4 Требования к фитингам и оплетке.

4.4.1 При изготовлении фитингов следует применять металлы, обладающие коррозионной стойкостью, необходимой механической прочностью. На гайки и видимые поверхности штуцеров следует

наносить гальваническое покрытие по ГОСТ 9.303, удовлетворяющее условиям эксплуатации ГПВ в течение назначенного срока службы.

Перечень рекомендуемых материалов приведен в приложении А.

Покрытие должно быть сплошным, не иметь отслаивания, видимых невооруженным взглядом трещин, царапин, забоин, а также удовлетворять требованиям ГОСТ 9.301.

4.4.2 Трубные резьбы фитингов ГПВ должны выполняться по ГОСТ 6357, не ниже класса точности В; метрические — по ГОСТ 9150 и ГОСТ 24705 с допускаемыми отклонениями по ГОСТ 16093.

4.4.3 Резьба должна быть полной, чистой, без следов коррозии, заусенцев и механических повреждений.

4.4.4 Детали фитингов не должны иметь задиrow, острых кромок и углов, заусенцев и коррозии.

4.4.5 Фитинги с наружной резьбой и накидными гайками в ГПВ в сборе должны выдерживать момент затяжки в соответствии с таблицей 2 без следов трещин и деформации.

Т а б л и ц а 2 — Предельно допустимый момент затяжки для фитингов с наружной резьбой и накидных гаек

Размер резьбы			Предельно допустимый момент затяжки, Нм
Коническая	Дюймовая	Метрическая (шаг не регламентируется)	
—	—	M8, M10	Не регламентируется*
R 1/4	G 1/4	M12, M14	30 ± 1
R 3/8	G 3/8	M16, M18	40 ± 2
R 1/2	G 1/2	M22, M24	80 ± 2
R 3/4	G 3/4	M27, M30	100 ± 4
R 1	G 1	M33, M36	120 ± 6
R 5/4	G 5/4	M42, M45	150 ± 8

* Рекомендуется проводить затяжку фитинга руками, без использования специального инструмента.

4.5 Во внутренней полости ГПВ не допускается наличие грязи и посторонних твердых тел (частиц).

4.6 ГПВ (без воды) должны быть морозостойкими при температуре окружающего воздуха минус 20 °С.

4.7 ГПВ должны быть герметичны при испытательном гидравлическом давлении и температуре воды:

- 1,5 Р_р при воздействии воды с температурой (23 ± 5) °С;
- 1,0 Р_р при воздействии воды с температурой (75 ± 5) °С.

4.8 Наружная и внутренняя поверхности ГПВ должны быть гладкими, чистыми, ровными, обрывов и петель в металлических оплетках, отслоений промежуточных и наружных слоев, а также других повреждений, влияющих на безопасную эксплуатацию и функциональные свойства ГПВ и ухудшающих их товарный вид.

4.9 ГПВ имеют срок службы не менее 5 лет.

4.10 ГПВ должны быть гибкими. Овальность не должна превышать 15 %.

4.11 ГПВ в сборе выдерживают усилие при растяжении в соответствии с таблицей 3.

Т а б л и ц а 3 — Усилие при растяжении ГПВ

Номинальный диаметр	Усилие при растяжении, Н
DN 6	600
DN 8	600
DN 10	800
DN 13	1100
DN 15	1500

Окончание таблицы 3

Номинальный диаметр	Усилие при растяжении, Н
DN 18	2100
DN 20	2500
DN 25	3400

4.12 ГПВ в сборе выдерживают многократные резкие изменения давления воды (гидроудары) от 0 до 4,0 МПа.

4.13 ГПВ в сборе устойчивы к термоциклированию.

4.14 Все используемые материалы обеспечивают работоспособность ГПВ в течение срока службы.

4.15 Фитинги выдерживают минимальные изгибающие моменты в соответствии с таблицей 4.

Таблица 4 — Минимальный изгибающий момент стержня фитингов

Номинальный диаметр	Минимальный изгибающий момент, Нм
DN 6	7,5
DN 8	10
DN 10	15
DN 13	20
DN 15	30
DN 18	35
DN 20	40
DN 25	45

5 Требования охраны окружающей среды и безопасности

5.1 С целью предотвращения загрязнения атмосферы в процессе производства выполняют требования ГОСТ Р 58577 и технологической документацией изготовителя.

5.2 При изготовлении деталей гибкой подводки, непосредственно соприкасающихся при эксплуатации с водой, следует применять материалы, обеспечивающие поступление химических веществ в воду в пределах норм ПДК, согласно требованиям [1].

6 Маркировка

6.1 На каждую ГПВ, кроме тех, что являются неотделимой частью санитарно-технического оборудования, наклеивается ярлык, содержащий следующую информацию:

- наименование и/или товарный знак изготовителя;
- местонахождение изготовителя (юридический адрес, включая страну);
- условное обозначение ГПВ (вид, тип, исполнение, внутренний диаметр рукава);
- рабочее давление, МПа;
- длину, м;
- обозначение резьбы фитингов;
- год изготовления;
- срок службы, лет;
- гарантийные сроки, лет.

На фитинг или гильзу наносят несмываемую маркировку, содержащую следующую информацию (не распространяется на ГПВ, которая является неотделимой частью санитарно-технического оборудования):

- наименование и/или товарный знак изготовителя;
- год производства.

6.2 Потребительская маркировка должна быть четкой и контрастной цветовому оформлению ГПВ. Нанесенная на ГПВ информация сохраняется в течение всего периода его эксплуатации.

6.3 Транспортная маркировка грузов с арматурой соответствует требованиям ГОСТ 14192.

6.4 На ящиках или коробках с ГПВ или на ярлыке, наклеенном на ящик водостойким клеем, несмываемой краской указывают:

- наименование предприятия-изготовителя;
- условное обозначение ГПВ;
- число изделий в транспортной таре;
- дату изготовления (год, месяц);
- массу (брутто).

7 Методы испытаний

7.1 Общие положения

Перед испытаниями образцы должны выдерживаться при температуре (23 ± 5) °С в течение не менее 1 ч.

При испытаниях ГПВ на герметичность и прочность:

- предельное отклонение для испытательного давления до 2,0 МПа должно быть ± 10 %, а для 2,0 МПа и более $\pm 0,2$ МПа.

Образцы ГПВ, подвергнутые испытаниям на герметичность и прочность, поставке не подлежат.

Внешний вид и качество поверхностей проверяют визуально, без применения увеличительных приборов, при естественном или искусственном освещении с освещенностью не менее 200 лк.

7.2 Проверка размеров

7.2.1 Для проверки размеров ГПВ должны применяться универсальные или специальные средства измерений, обеспечивающие измерение с погрешностями, не превышающими установленные ГОСТ 8.051 для размеров до 500 мм, а для размеров более 500 мм ± 1 мм.

7.2.2 Для измерения минимального внутреннего диаметра рукава его конец плавно, без усилий надевают на коническую пробку конусностью 1:10 до полного сопряжения с внутренней поверхностью рукава ГПВ. Проводят не менее двух измерений внутреннего диаметра рукава. За результат принимают среднее арифметическое значение измерений. Полученный результат необходимо округлить по правилам округления (в случае возникновения переходных значений действует правило округления к меньшему). Полученный результат должен быть не менее значений, указанных в таблице 1.

7.2.3 Размеры резьбы фитингов ГПВ проверяют калибрами по ГОСТ 24939, для цилиндрической резьбы, по ГОСТ 24997 для метрической резьбы, по ГОСТ 7157 — для трубной конической резьбы.

7.2.4 Для определения морозостойкости от каждого испытуемого образца ГПВ отрезают по одному кольцу шириной от 5 до 10 мм и помещают их в камеру холода при температуре минус $20 (\pm 3)$ °С. По истечении 4 ч кольца вынимают из холодильной камеры и сжимают до соприкосновения внутренних стенок в течение не более 20 секунд с момента извлечения. У кольца не должны появиться трещины и изломы.

7.2.5 Герметичность ГПВ и надежность заделки фитингов проверяют при испытательном давлении водой на гидравлическом стенде, состоящем из трубопровода, в котором поддерживают давление воды не менее 1,5 МПа, с температурой воды (23 ± 5) °С и давление 1,0 МПа с температурой воды (75 ± 5) °С. Стенд должен быть оборудован запорными вентилями и приспособлениями для закрепления на стенде арматуры и показывающего манометра класса не ниже 2,5 по ГОСТ 2405. Для проверки испытательным давлением герметичности ГПВ и мест заделки фитингов ГПВ длиной не менее 300 мм одним из концов присоединяют к источнику давления гидравлического стенда, другой закрывают заглушкой со спускным краном.

При открытом спускном кране образец медленно наполняют водой, требуемой температуры, до полного удаления из него воздуха и в течение 1—5 мин. повышают давление до испытательного, которое поддерживают в течение 10 мин.

ГПВ выдерживают под испытательным давлением в течение 10 минут без дополнительной подкачки давлением. ГПВ считают выдержавшим испытания, если в течение 10 минут не установлено

падение давления более 0,05 МПа, а на поверхности образца и в местах присоединения фитингов не было разрывов, свищей, просачивания воды в виде росы и местных вздутий.

7.2.6 Испытание на изгиб ГПВ

7.2.6.1 Образцы для испытаний

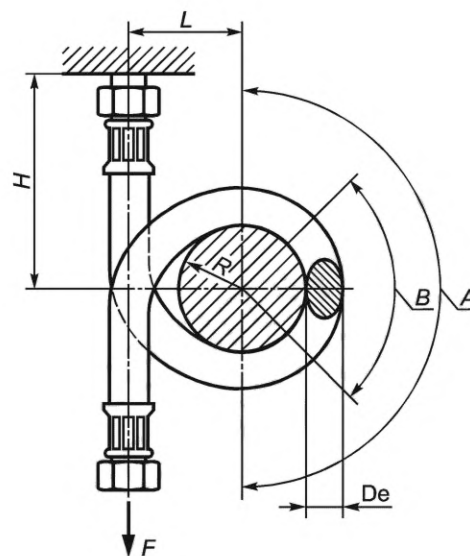
Для ГПВ каждого DN должно быть отобрано по три образца (см. таблицу 5). Порядок испытаний.

7.2.6.2 Процедура

а) расположить образцы в соответствии с длиной, чтобы высота крепления H находилась приблизительно на середине расстояния между свободными концами ГПВ. Расстояние L должно быть неизменным с тем, чтобы свободные длины ГПВ располагались в осевом направлении под нагрузкой. Радиус изгиба определяется для каждого номинального размера по таблице 5.

б) применить усилие растяжения в соответствии с таблицей 4 таким образом, чтобы ГПВ располагался на середине окружности (зона А, рисунок 3) образца для испытаний.

в) определить овальность как наименьший наружный диаметр De ГПВ в сборе в средней зоне петли изгиба (зона В, рисунок 3) при помощи определения значения промежуточного изгиба из трех измеренных значений.



L — расстояние, обеспечивающее осевое расположение свободных концов шланга под нагрузкой; H — высота крепления; R — внутренний радиус изгиба; De — наименьший наружный диаметр шланга при максимальной овальности; F — растягивающее усилие; A — зона А; B — зона В

Рисунок 3 — Измерение овальности ГПВ

г) Овальность, в процентах, рассчитывается по формуле

$$O = (D_a - D_e) / D_a \cdot 100, \quad (1)$$

где D_a — наружный диаметр шланга в сборе до испытания на изгиб, мм;

D_e — минимальный наружный диаметр ГПВ в точке максимальной овальности, мм.

Т а б л и ц а 5 — Радиус изгиба, длина образца и растягивающее усилие

Номинальный размер	Внутренний радиус изгиба R , мм	Длина образца для испытаний L , мм	Растягивающее усилие, действующее на шланг в сборе, Н	
			ГПВ, кроме*	Для пластмассовых шлангов без оплетки
DN 6	25	от 350 до 500	15	45
DN 8	30	от 350 до 500	15	55
DN 10	35	от 500 до 550	20	200

Окончание таблицы 5

Номинальный размер	Внутренний радиус изгиба R, мм	Длина образца для испытаний L, мм	Растягивающее усилие, действующее на шланг в сборе, Н	
			ГПВ, кроме*	Для пластмассовых шлангов без оплетки
DN 13	45	от 600 до 660	30	300
DN 15	60	от 700 до 770	35	500
DN 18	70	от 800 до 880	45	**
DN 20	80	от 900 до 1000	50	**
DN 25	100	от 1100 до 1200	65	**

* ГПВ с пластмассовыми шлангами и без оплетки.
** Не определяется ввиду невозможности проведения испытания из-за жесткости.

7.2.7 Состояние наружной и внутренней поверхности ГПВ по 4.4.4 и 4.5 проверяют визуально.

Для проверки чистоты внутренней полости ГПВ через него пропускают (без напора) воду в количестве, обеспечивающем заполнение полости ГПВ в вертикальном положении плюс (20 ± 5) мл. ГПВ считают чистым, если после того, как из него вытечет вся вода, на фильтре (фильтровальной бумаге) отсутствуют видимые невооруженным взглядом твердые частицы.

Проверку состояния внутренней поверхности проводят визуально на образцах ГПВ длиной 300 мм, разрезанных вдоль оси.

7.2.8 Проверку качества металлических покрытий проводят по ГОСТ 9.302.

7.2.9 Проверку санитарно-гигиенических требований к ГПВ проводят в соответствии с требованиями ГОСТ 34771—2021 (пункт 14).

7.2.10 Проверку ГПВ в сборе на усилие при растяжении проводят на трех образцах каждого DN. В ходе испытания и после завершения ГПВ в сборе не должен иметь утечек или иных повреждений.

Испытание проводят при комнатной температуре (23 ± 5) °С, в следующем порядке:

а) помещают образцы в разрывную машину, способную обеспечить скорость растяжения от 0,5 до 5 мм/сек, с погрешностью ± 5 %;

б) применяют к образцам усилие на растяжение, согласно таблицы 3. Усилие удерживается в течение (60 ± 1) мин, далее образцы извлекают и проверяют на отсутствие дефектов, повреждений и смещение фитингов с мест их установки;

в) герметичность ГПВ проверяют согласно 7.2.5.

7.2.11 Испытания на стойкость фитинга к моменту затяжки проводят с использованием динамометрического ключа, с помощью которого контролируют усилие, в соответствии с таблицей 2, с которым фитинг с наружной резьбой или накидной гайкой накручивается на тестовую головку или контрольный болт.

1) Для фитингов с наружной резьбой испытания проводят в следующем порядке:

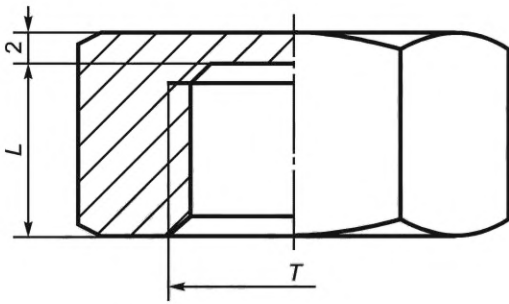
а) фитинг, без уплотнительной прокладки, вкручивается в стальную гайку, размеры которой соответствуют требованиям, указанным в таблице 6;

б) фитинг с наружной резьбой закрепляют и с помощью динамометрического ключа плавно увеличивают момент затяжки тестовой головки, согласно таблицы 2;

в) при достижении максимального значения усилия, согласно таблицы 2, затяжка тестовой головки прекращается, далее фитинг освобождается от тестовой головки;

г) проверка фитинга на отсутствие дефектов или трещин.

Таблица 6 — Размеры тестовой головки

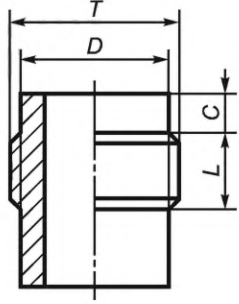


T			L, мм
Метрическая	Дюймовая	Коническая	
M12, M14	G1/4	R1/4	Длина L стальной гайки должна составлять не менее три четверти длины резьбы фитинга с наружной резьбой.
M16, M18	G3/8	R3/8	
M22, M24	G1/2	R1/2	
M27, M30	G3/4	R3/4	

2) для фитингов с накидными гайками испытания проводят в следующем порядке:

- фитинг с накидной гайкой, без уплотнительной прокладки, вкручивается в контрольный болт, размеры которого соответствуют требованиям, указанным в таблице 7;
- контрольный болт закрепляется и с помощью динамометрического ключа плавно увеличивая момент затяжки фитинга с накидной гайкой, согласно таблицы 2;
- при достижении максимального значения усилия, согласно таблицы 2, затяжка фитинга с накидной гайкой прекращают, далее фитинг освобождают от контрольного болта;
- проверка фитинга на отсутствие дефектов или трещин.

Таблица 7 — Размеры контрольного болта



T, Размер резьбы			D, диаметр наружный, мм	C, длина упорной части болта, мм	L, длина резьбы, мм	D, диаметр внутренний, мм
Дюймовая	Метрическая	Коническая				
G1/4B	M12, M14	R1/4	11	2	7	8,5
G3/8B	M16, M18	R3/8	14,5	2	7	10,5
G1/2B	M22, M24	R1/2	18	3	9	12,5
G3/4B	M27, M30	R3/4	23,5	3	9	14,5

Размеры для контрольного болта в таблицах 6, 7 приведены с допуском $\pm 0,1$ мм.

Наличие и отсутствие дефектов и трещин проверяют визуально с применением увеличительных приборов с 10-кратным увеличением при естественном или искусственном освещении, при освещенности не менее 200 лк.

7.2.12 Испытание на стойкость к резким изменениям давления проводят на трех образцах каждого типа DN. Испытания должны выдержать все три образца.

Испытания проводят на стенде, аттестованном в установленном порядке, который генерирует резкие скачки давления от 0 до $(3,5 \pm 0,5)$ МПа, в интервале времени от 0 до $(0,15 \pm 0,05)$ сек, водой при температуре (75 ± 5) °С.

Испытания проводят в следующем порядке:

- а) образец присоединяют к стенду;
- б) генерируют 200 резких изменений давления (гидроударов). В ходе испытания соединение и ГПВ остаются герметичными и целыми;
- в) после испытания ГПВ проверяют на отсутствие разъединения, трещин и утечек визуально с применением увеличительных приборов с 10-кратным увеличением при естественном или искусственном освещении, при освещенности не менее 200 лк.

7.2.13 Испытания на термоциклирование проводят на образцах для каждого типа DN в соответствии с таблицей 8.

Испытания образцов проводят на стенде, аттестованном в установленном порядке, который имеет постоянное давление $(0,45 \pm 0,05)$ МПа и осуществляет попеременную подачу воды при температуре (23 ± 5) °С в течение 2 мин, а затем воды при температуре (75 ± 5) °С в течение 2 мин в одном цикле.

Испытания проводят в течение 2500 циклов. После этого к испытанным образцам подается давление $(0,6 \pm 0,1)$ МПа водой при температуре (75 ± 5) °С в течение 1 мин и далее образцы проверяют на отсутствие дефектов, повреждений и протечки, а также смещения образцов с их мест в осевом направлении визуально, с применением увеличительных приборов с 10-кратным увеличением при естественном или искусственном освещении, при освещенности не менее 200 лк.

Испытания должны выдержать все три образца.

7.2.14 Испытания на минимальную пропускную способность ГПВ проводят на одном образце длиной 300 мм. Допускается перепад давления на подводке не более $(0,3 \pm 0,03)$ МПа.

Испытания образцов проводят на стенде, аттестованном в установленном порядке, оборудованном расходомером с погрешностью не более 5 % от измеряемой величины и обеспечивающим поддержание давления $(0,3 \pm 0,03)$ МПа во всем диапазоне расходов. ГПВ присоединяется к стенду штатным способом, при этом направление течения воды должно быть соблюдено. На вход в ГПВ подается вода температурой (23 ± 5) °С с указанным давлением, истечение воды происходит свободно с другого конца ГПВ. В момент проведения измерений ГВП должна быть распрямлена или иметь радиус изгиба не менее 500 мм. После установления стационарного режима производят замер расхода воды.

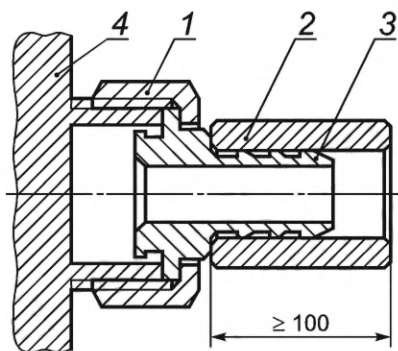
7.2.15 Контроль металлических и неметаллических неорганических покрытий деталей проводят по ГОСТ 9.302.

7.2.16 Испытания фитингов на изгиб проводят на образцах отдельного типа.

7.2.16.1 Для испытаний узлов накидных гаек и фитингов с наружными резьбами подготавливают специальную оснастку (рисунок 4), состоящую из жестко закрепленного штуцера и стальной трубы.

Порядок испытаний:

- а) гайка без уплотнительной прокладки накручивается на жестко закрепленный резьбовой штуцер;
- б) на рифленую часть втулки насаживается стальная труба, имеющая толщину стенки не менее 2 мм и внутренний диаметр на 0,05 мм больше ее наружного диаметра;
- в) в течение 2 сек непрерывно прикладывается усилие к стальной трубе для передачи втулке момента изгиба, в пределах указанного в таблице 4. Усилие прилагается в течение 30 сек;



1, 3 — узел накидной гайки; 2 — стальная труба; 4 — жестко закрепленный штуцер

Рисунок 4 — Оснастка для испытаний фитингов на изгиб

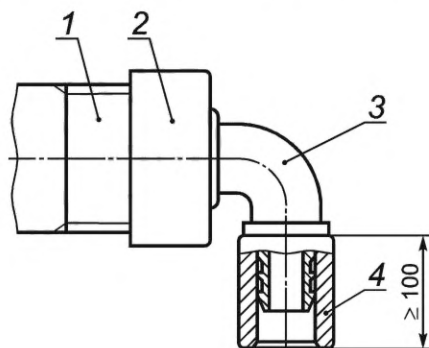
г) отпустить накидную гайку;

д) проверить фитинг (гайку и втулку) на отсутствие трещин, видимых при 10-кратном увеличении. Деформации без трещин дефектом не являются.

7.2.16.2 Для испытаний узлов с угловыми фитингами готовят специальную оснастку (рисунок 5). Для угловых фитингов проводятся два испытания на одном образце. В ходе одного испытания момент применяется в направлении внутрь угла, а в другом испытании он применяется в противоположном направлении.

Порядок испытаний:

- а) гайка без уплотнительной прокладки накручивается на жестко закрепленный резьбовой штуцер;
- б) стальная труба, имеющая толщину стенки не менее 2 мм и внутренний диаметр на 0,2 мм больше наружного диаметра, насаживается на рифленую часть втулки;
- в) усилие прикладывается к стальной трубе таким образом, чтобы втулка подверглась воздействию изгибающего момента 10 Нм. Усилие прилагается в течение 30 сек.



1 — жестко закрепленный штуцер; 2 — накидная гайка; 3 — угловой фитинг; 4 — стальная труба

Рисунок 5 — Оснастка для испытания углового фитинга на изгиб

7.2.17 Испытание рукава на растяжение проводят по ГОСТ ISO 37.

8 Правила приемки

8.1 Для проверки соответствия ГПВ требованиям настоящего стандарта проводят следующие виды испытаний:

- приемо-сдаточные — при приемке партий изделий службой качества предприятия-изготовителя;
- периодические — для контроля стабильности качества продукции и возможности продолжения ее выпуска;
- приемочные — при приемке изделий, изготовленных впервые;

- типовые — при переходе на новые марки материала или смене поставщика материала, а также изменениях в рецептуре, при расширении сортамента и номенклатуры производимых ГПВ или при изменении их конструкции.

Объем приемо-сдаточных, периодических, приемочных и типовых испытаний, последовательность проверок и количество подвергаемых испытаниям образцов установлены в таблице 8.

Т а б л и ц а 8 — Объем и параметры испытаний и контроля

Контролируемые параметры и последовательность проверок	Методы испытаний. Номер пункта (подпункта) настоящего стандарта	Объем выборки от партии продукции при испытаниях, шт.			
		Приемо-сдаточных	Периодических	Приемочных	Типовых
Основные размеры	7.2.2	3 шт.	1 шт.	3 шт.	3 шт.
длина	7.2.1	3 шт.	1 шт.	3 шт.	3 шт.
Контроль резьбы	7.2.3	1 шт.	—	3 шт.	1 шт.
морозостойкость	7.2.4	—	—	3 шт.	3 шт.
герметичность	7.2.5	1 шт.	1 шт.	3 шт.	1 шт.
Испытание на изгиб	7.2.6	1 шт.	1 шт.	1 шт.	1 шт.
Состояние наружной и внутренней поверхности ГПВ	7.2.7	3 шт.	3 шт.	3 шт.	3 шт.
Проверку качества металлических покрытий	7.2.8	—	—	1 шт.	1 шт.
Проверка санитарно-гигиенических требований к ГПВ	7.2.9	—	—	1 шт.	1 шт.
Проверку ГПВ в сборе на усилие при растяжении	7.2.10	3 шт.	3 шт.	3 шт.	3 шт.
Испытания на стойкость фитинга к моменту затяжки	7.2.11	1 шт.	1 шт.	3 шт.	1 шт.
Испытание на стойкость к резким изменениям давления	7.2.12	3 шт.	3 шт.	3 шт.	3 шт.
Испытания на термоциклирование	7.2.13	—	—	3 шт.	1 шт.
Испытания на минимальную пропускную способность	7.2.14	3 шт.	1 шт.	3 шт.	3 шт.
Контроль металлических и неметаллических неорганических покрытий деталей	7.2.15	—	—	1 шт.	1 шт.
Испытания фитингов на изгиб	7.2.16	3	3	3	3

8.2 Приемку ГПВ службой качества предприятия-изготовителя осуществляют партиями.

Партией считают количество ГПВ одного номинального диаметра и одного наименования и типоразмера, изготовленных из одной марки материала на одном технологическом оборудовании, сдаваемых одновременно и сопровождаемых одним документом о качестве.

9 Упаковка, транспортирование и хранение

9.1 Упаковка должна обеспечивать сохранность изделий при транспортировании и хранении, защите от механических воздействий. Тип тары определяется производителем в зависимости от количества и размера вложенных изделий. Масса упаковки брутто не должна превышать 25 кг.

9.2 ГПВ одного типоразмера длиной до одного метра следует укладывать пачками в полиэтиленовые пакеты. ГПВ одного типоразмера длиной более одного метра следует укладывать в бухты с радиусом изгиба в соответствии с таблицей 5, связывая их в трех местах.

9.3 При поставке ГПВ торговым и строительным организациям в каждую тару укладывают паспорт на изделие (на партию), упаковочный талон с указанием даты упаковки, номера упаковщика. Паспорт на изделие должен соответствовать ГОСТ Р 2.610.

9.4 ГПВ перевозят в крытых транспортных средствах любого вида согласно правилам перевозки грузов, действующим на каждом виде транспорта.

9.5 ГПВ рекомендуется хранить в упакованном виде, в помещении при температуре не ниже минус 20 °С и не выше плюс 40 °С на расстоянии не менее 1 м от приборов, излучающих тепло.

9.6 ГПВ должны быть защищены от прямого воздействия солнечных лучей и источников тепла, а также агрессивных веществ и их паров (масел, бензина, растворителей, кислот, щелочей и т. п.), разрушающих материал ГПВ.

9.7 Не допускается хранить ГПВ вблизи работающего радиоэлектронного и другого оборудования, обладающего способностью к выделению озона. ГПВ, оплетка которых выполнена из полимеров, не допускается хранить вблизи искусственных источников света, излучающих ультрафиолетовые лучи.

10 Указания по монтажу и эксплуатации

10.1 При монтаже ГПВ необходимо соблюдать следующие требования:

- перед установкой необходимо проверить состояние наружной поверхности ГПВ, фитингов и резьб на целостность и отсутствие механических и иных повреждений;
- элементы фитингов ГПВ и рукав должны быть очищены от материалов консервации и загрязнений;
- ГПВ с обозначением «Х» должны устанавливаться на линии холодной воды, а с обозначением «Г» — на линии горячей и холодной воды.

10.2 При монтаже ГПВ не допускается:

- двойной изгиб ГПВ;
- скручивание ГПВ относительно их продольной оси;
- установка ГПВ с натяжением в продольном направлении (меньшей длины, чем расстояние между торцами соединяемых трубопроводов (штуцеров);
- установка ГПВ с радиусами изгиба менее предельных для данного диаметра ГПВ или с изгибами вблизи концевых соединений;
- длина прямолинейной части вблизи концевых соединений менее двух наружных диаметров ГПВ.

10.3 При монтаже ГПВ рекомендуется:

- избегать контакта с поверхностями, нагретыми свыше 90 °С и способными вызвать механические повреждения;
- изгибать ГПВ в одной плоскости;
- предусматривать при установке длинных ГПВ поддерживающие промежуточные опорные поверхности, но без неподвижного крепления сжатием;
- предусматривать при горизонтальном расположении ГПВ их установку с провисом, что обеспечит отсутствие натяжения, не учитываемого условиями эксплуатации.

10.4 При эксплуатации ГПВ следует соблюдать требования к давлению, температуре, установленные настоящим стандартом. Минимальный радиус изгиба ГПВ должен соответствовать требованиям СП 73.13330.2016 (пункт 5.5.3): гибкие подводки следует устанавливать с радиусом изгиба, превышающим внешний диаметр не менее чем в 5—6 раз (или по указаниям в паспорте на изделие).

10.5 В процессе эксплуатации не допускается:

- перемещение и перетаскивание ГПВ по поверхностям, которые их могут повредить;
- трение ГПВ или отдельных его элементов о предметы, вызывающие механические повреждения;
- подтягивание фитингов ГПВ, находящихся под давлением;
- работа ГПВ на растяжение в осевом направлении.

10.6 При обнаружении на поверхности ГПВ вздутий, сдвигов фитингов, просачивания через места соединений воды или появления других дефектов должно быть снято давление в системе, проведена соответствующая экспертиза состояния и дана оценка возможности дальнейшей эксплуатации ГПВ или принято решение об их замене.

11 Гарантии изготовителя

11.1 Изготовитель должен гарантировать соответствие ГПВ требованиям настоящего стандарта при соблюдении условий транспортирования, хранения, монтажа и эксплуатации.

11.2 Гарантийный срок при соблюдении требований по хранению, транспортированию, монтажу и эксплуатации, предусмотренных настоящим стандартом — не менее 12 мес. со дня продажи в пределах гарантийного срока хранения.

Приложение А
(рекомендуемое)

Перечень материалов

Для изготовления деталей ГПВ рекомендуется использовать материалы, приведенные в таблице А.1.

Т а б л и ц а А.1 — Перечень материалов для изготовления деталей ГПВ

Деталь	Марка материала
Фитинг	Латунь марок ЛС59-1, Л63, Л68 по ГОСТ 15527
Оплетка, гильза компрессионная	Нержавеющая сталь марок 08Х18Н10Т, 12Х18Н10Т, 40Х13 по ГОСТ 5632
Рукав	Каучук этилен-пропилен-диеновый (EPDM) по ГОСТ ISO 4097

Библиография

- [1] СанПиН 2.1.3684-21 Санитарно-эпидемиологические требования к содержанию территорий городских и сельских поселений, к водным объектам, питьевой воде и питьевому водоснабжению населения, атмосферному воздуху, почвам, жилым помещениям, эксплуатации производственных, общественных помещений, организации и проведению санитарно-противоэпидемических (профилактических) мероприятий

УДК 621.643.3:006.354

ОКС 91.140.70

Ключевые слова: подводка гибкая для воды (ГПВ), рукав, фитинг

Редактор *Г.Н. Симонова*
Технический редактор *В.Н. Прусакова*
Корректор *С.В. Смирнова*
Компьютерная верстка *М.В. Малеевой*

Сдано в набор 20.10.2022. Подписано в печать 03.11.2022. Формат 60×84%. Гарнитура Ариал.
Усл. печ. л. 2,32. Уч.-изд. л. 2,12.

Подготовлено на основе электронной версии, предоставленной разработчиком стандарта

Создано в единичном исполнении в ФГБУ «РСТ»
для комплектования Федерального информационного фонда стандартов,
117418 Москва, Нахимовский пр-т, д. 31, к. 2.
www.gostinfo.ru info@gostinfo.ru